

GOLDEN

INDUSTRIAL KING

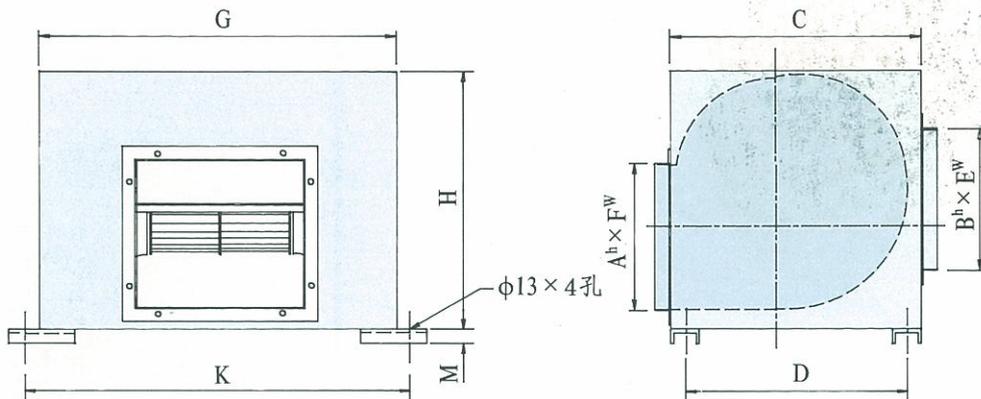
直結多翼式風機

BOX DIRECT SIROCCO FAN.



直結多翼式箱型風機性能表

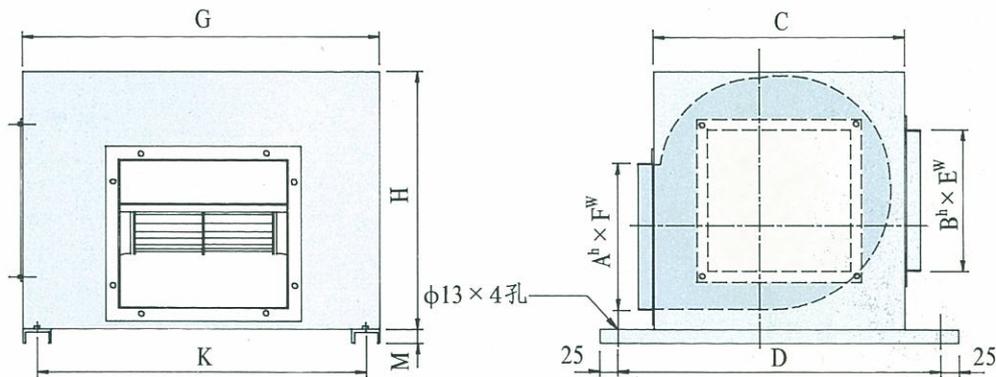
型 式	馬 力 W	風 量 CFM	靜 壓 mmAq							
			10	15	20	25	30	35	40	
GBF - 160	60	CFM	430	300						
GBF - 180	75	CFM	700	650	400	170				
GBF - 225	230	CFM	1930	1750	1500	1280				
GBF - 250	300	CFM	2200	2000	1900	1500	1400	1300		
GBF - 280	520	CFM			2440	2200	1720	1295	1120	



Diemension

UNIT : mm

ITEM TYPE	A	B	C	D	E	F	G	H	K	M	重量 KG
GBF - 160	120	135	210	180	460	210	490	230	540	30	16



Diemension

UNIT : mm

ITEM TYPE	A	B	C	D	E	F	G	H	K	M	重量 KG
GBF - 180	208	200	350	450	440	240	500	364	460	20	18
GBF - 225	265	280	420	520	540	298	600	424	560	20	24
GBF - 250	290	300	470	570	640	331	700	479	660	20	30
GBF - 280	342	350	550	650	740	395	800	559	760	20	39



國祥冷凍機械股份有限公司

KING MACHINERY CO., LTD.

地址：桃園市龜山區大華里頂湖一街二十號

ADD : 20,DING-HU 1ST. STREET, KUEI SHAN Dist.,

TAO-YUAN CITY

電話(TEL): 03-3972271,傳真(FAX) : 03-3978524

E-mail : king@kingmach.com.tw

<http://www.kingmach.com.tw/>