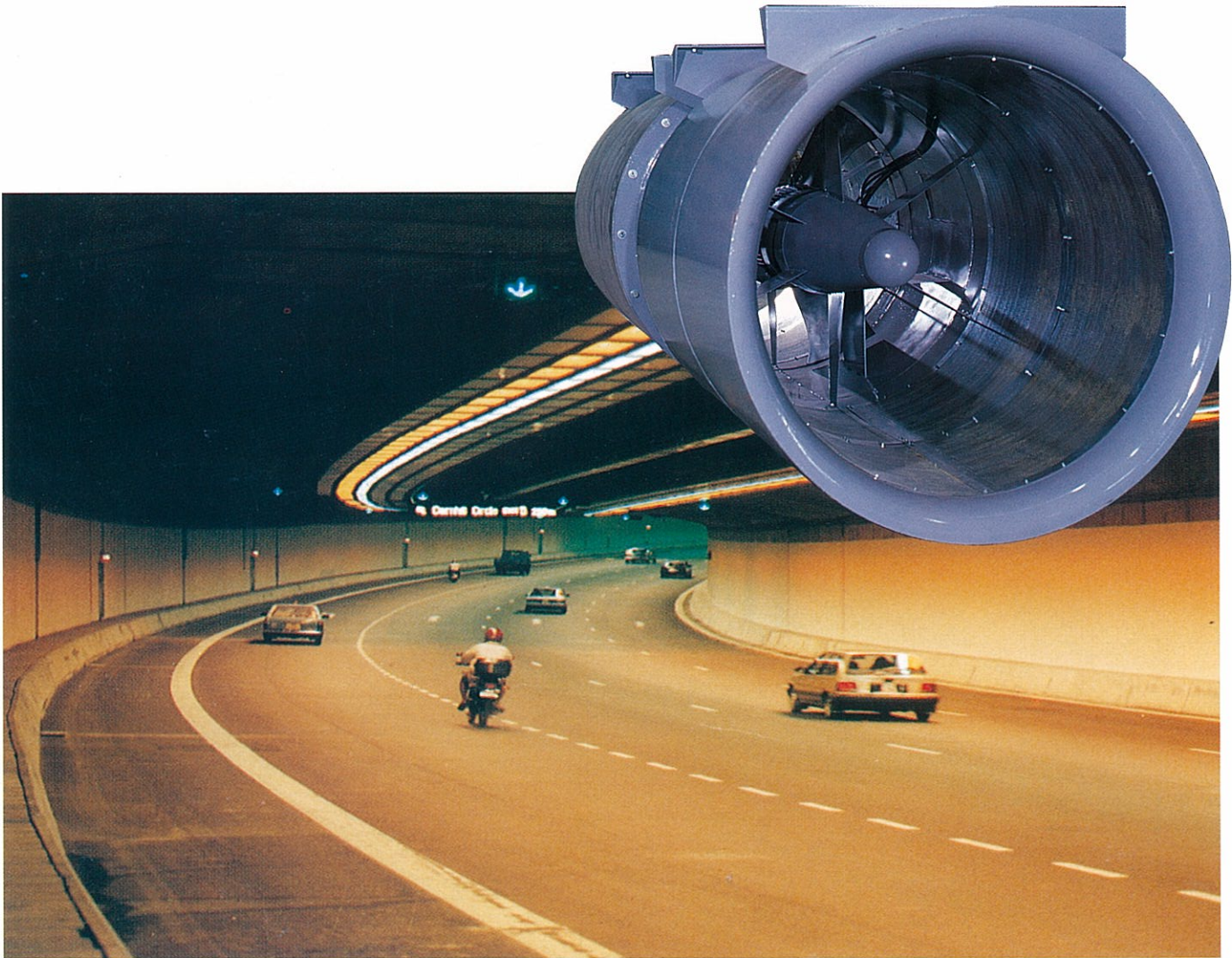




JET FAN



1. 何謂隧道通風.....P01
2. 噴射式軸流風機.....P02
3. 結構.....P03
4. 性能測試.....P04
5. 尺寸表.....P05
6. 性能表.....P06~P09

01 何謂隧道通風

為何需要隧道通風

稀釋有毒氣體

大部份的交通工具於行走時均會排放出相當程度的有毒廢氣物，如含碳元素的一氧化碳 CO ，和含氧化物的氮類 NO_x ，當這些氣體到達一定濃度時(125PPM以上)，對人體的健康會產生傷害，尤其在密閉的隧道中，廢氣濃度的累積非常迅速，若無理想的通風系統，人體的傷害會更加嚴重。

增加能見度

隧道內柴油貨車所排放的濃煙，亦極易影響駕駛人的視覺而發生車禍，在冬季多雨的季節時，隧道內濕熱的氣候使車輛玻璃外凝結水滴，而妨礙視覺的情形最為嚴重，故需有適當的通風消除煙塵。

防災

隧道內一但發生火災，高溫劇毒的濃煙和缺氧會在極短時間內使駕駛人窒息死亡，故需要快速的新鮮空氣補給與排放濃煙。

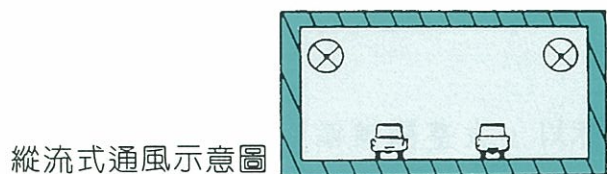
一般常用之隧道通風方法

自然通風

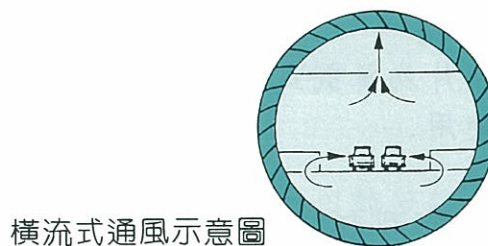
利用車行時產生的活塞效應及熱氣對流通風，但在交通尖峰期因車速緩慢，活塞效應和熱氣對流喪失，故通風效果趨近停頓。

縱流式通風

裝置噴射式軸流風機以接力方式，利用其高速噴流之擾動特性，有效的帶動周圍靜止的空氣使其產生全區域流通，本公司備有電腦軟體可計算隧道需求及選機。



縱流式通風示意圖



橫流式通風示意圖

橫流式通風

裝置排風與送風風管及送排風風機，用排風風管及排風風機排放廢氣，用送風風管及送風風機輸入新鮮空氣，其缺點是風管使用壽命較短，龐大的矩型風管會降低隧道使用高度。

其它

混合以上各方法，或增開豎井等。

02 噴射式軸流風機

噴射式風機是運用空氣動力學中，高速噴流(JET)的擾動特性。擾動噴流能夠有效的帶動周圍靜止的空氣使其產生全區域流通。本公司依據此特性所設計出大面積高傾角之翼截式軸流葉片，能夠產生強大的推力與高效率，針對隧道類型之環境能提供最佳的空調效果。

推力性能

本產品共有060/070/080/100/125/140/160等多種尺寸規格，其葉片的角度均可調整，性能單位(THRUST)以牛頓Newton計算之，方程式如下：

$$\text{Thrust} = \rho \frac{Q^2}{A}$$

ρ = Air density (kg/m³)

Q = Airflow volume (m³/s)

A = Fan outlet area (m²)

效率

風機設計完全依照航空動力及隧道通風特性，即具有較高的推力及較低的軸動力，同時性能寬廣，可適合所有需求。

反轉

葉片為翼截式設計，應力結構強，為因應隧道狀況變化，風機葉片可正常反轉使用。

性能測試

性能檢驗依據以下標準：

ISO DP5801 / BS848 Part1:1980 / AMCA250

03 結 構

規格

直徑共有600mm/700mm/800mm/1000mm/1250mm/1400mm/1600mm等多種尺寸規格,其葉片的角度均可調整,以外尺寸可接受訂製。

葉片

葉片以抗腐蝕及高張力之鋁合金重力鑄造製成。葉片為可調整式,並與具抗腐蝕及高張力之鋼板製成之心板(Hub)連結。

本體

- 1.噴流式軸流風機組包括風機本體,馬達,接線盒,消音器,防護網,支架或懸吊器及安裝組件等。
- 2.風機組外殼以3.2mm以上之鋼板以連續焊接製造,風機外殼並加設檢修門。
- 3.風機組所有焊道,均須施以連續焊接。
- 4.風機組須可在250°C氣流溫度下,連續操作1小時。
- 5.風機採直接傳動,馬達須牢固安置於機殼內,馬達接線須延伸至機外接線盒內,接線與筒身之間應加裝保護管保護。

消音器

- 1.外殼須以3.2mm以上,內殼1.6mm以上之鋼板以連續焊接製造,兩端出口加裝SUS304防護絲網。
- 2.消音器內之消音材質,須使用不可燃性之礦棉,防火等級不得小於下列標準:

火燄漫延等級	Flamespread Classification	25
冒煙指數	Smoke Development Rating	15
溫升指數	Fuel Contribution	20

塗裝

風機組須塗裝處理,共1層底漆,2層面漆,總乾膜厚不得小於100 μm 。

吊裝架

支架或懸吊器須可活動調整式,以利現場搬運及組裝,外部並施以熱浸鍍鋅防銹處理,鍍鋅量300g/m²以上。

馬達

- 1.型式須採用水平全密閉三相感應式馬達。
- 2.絕緣等級H級。
- 3.軸承為滾珠或滾子式,須密封防塵,使用壽命20,000小時以上。

※上述規格若有變動,恕不另行通知。

※製作方式與規格,可依客戶需求定製。

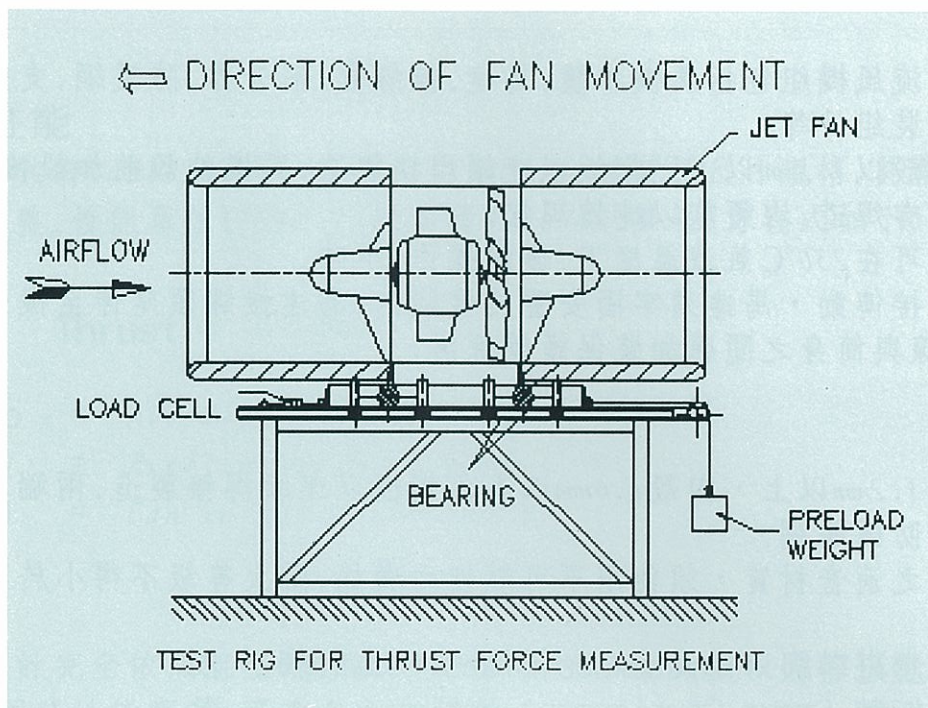
04 性能測試

測試標準

依據 *ISO DP5801* 或 *BS848 Part1:1980* 或 *AMCA250*。

建立測試台

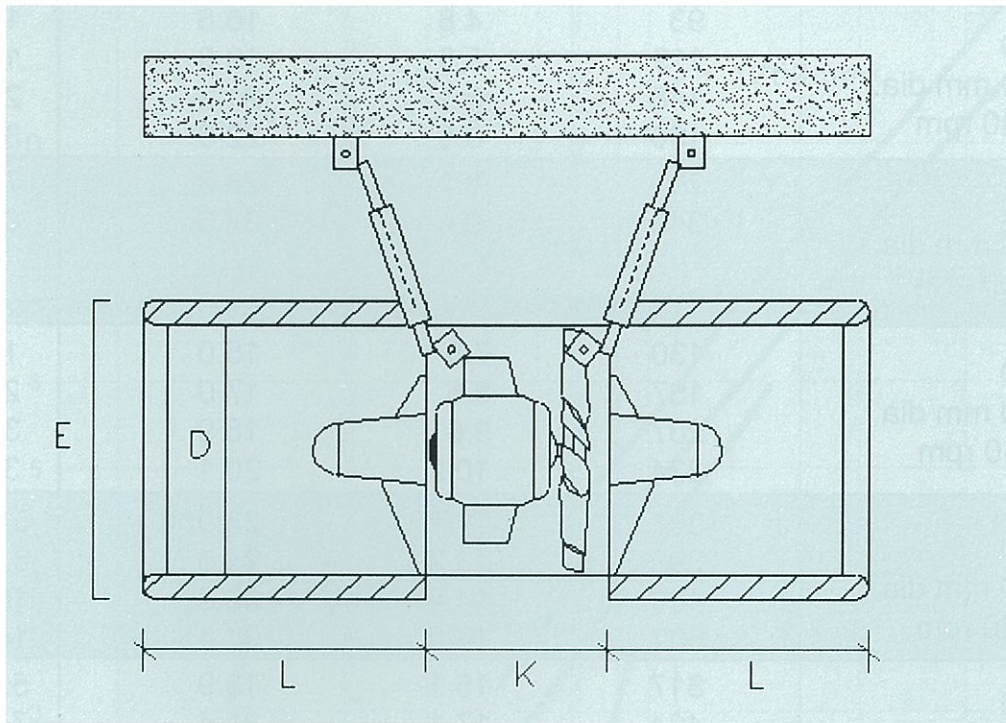
依上述標準,如下圖所示。



測試程序

1. 將風機正確安置於測試台上,並連接電源。
2. 起動風機,並於出口端,利用皮氏管量測動壓以計算風量。
3. 由 *LOAD CELL* 直接讀取推力。

05 尺寸表



TYPE	D	E	K	L
600	605	725	620	1000
700	705	825	640	1000
800	805	1005	640	1300
1000	1010	1210	850	1600
1250	1260	1460	950	2040
1400	1400	1600	950	2240
1600	1570	1770	1200	2600

06 性能表

UNDIRECTIONAL

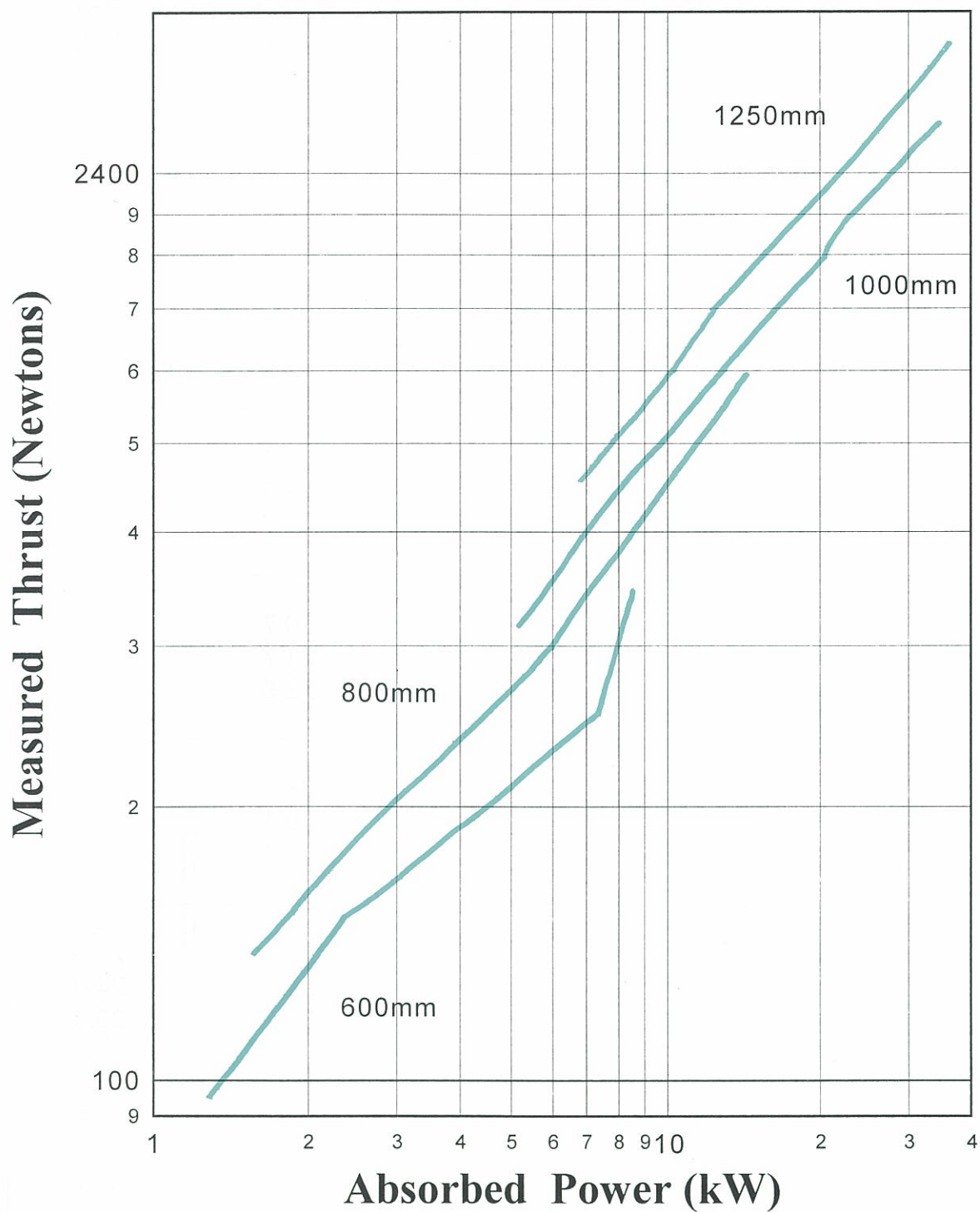
Type	Thrust (Nt.)	Volume (CMS)	Velocity	BHp
060 600 mm dia. 1740 rpm	93	4.8	16.8	1.3
	119	5.5	19.0	1.8
	148	6.1	21.2	2.5
	168	6.5	22.6	3.2
060 600 mm dia. 3420 rpm	263	8.1	28.3	7.3
	349	9.4	32.6	8.5
080 800 mm dia. 1140 rpm	130	7.6	15.0	1.6
	167	8.6	17.0	2.2
	207	9.6	18.9	3.0
	234	10.2	20.1	3.6
080 800 mm dia. 1740 rpm	307	11.7	23.0	5.9
	390	13.2	25.9	8.0
	466	14.4	28.3	10.2
	602	16.0	31.4	14.0
100 1000 mm dia. 1140 rpm	317	15.1	18.9	5.2
	404	17.1	21.4	7.0
	503	19.1	23.8	9.7
	579	20.5	25.6	11.7
100 1000 mm dia. 1740 rpm	729	23.0	28.7	18.0
	897	25.5	31.8	23.1
	1173	29.2	36.5	34.4
125 1250 mm dia. 860 rpm	454	22.3	17.9	6.9
	581	25.2	20.2	9.3
	720	28.1	22.5	12.6
	810	29.8	23.9	15.4
125 1250 mm dia. 1140 rpm	1023	33.4	26.8	21.8
	1262	37.1	29.8	29.4
	1425	39.5	31.7	35.8

※ 其它角度、轉速、尺寸等，可依需求訂製。

※ 以上數據如有變更恕不另行通知。

UNDIRECTIONAL

Selection Data



※ 其它角度、轉速、尺寸等，可依需求訂製。

※ 以上數據如有變更恕不另行通知。

06 性能表

REVERSIBLE

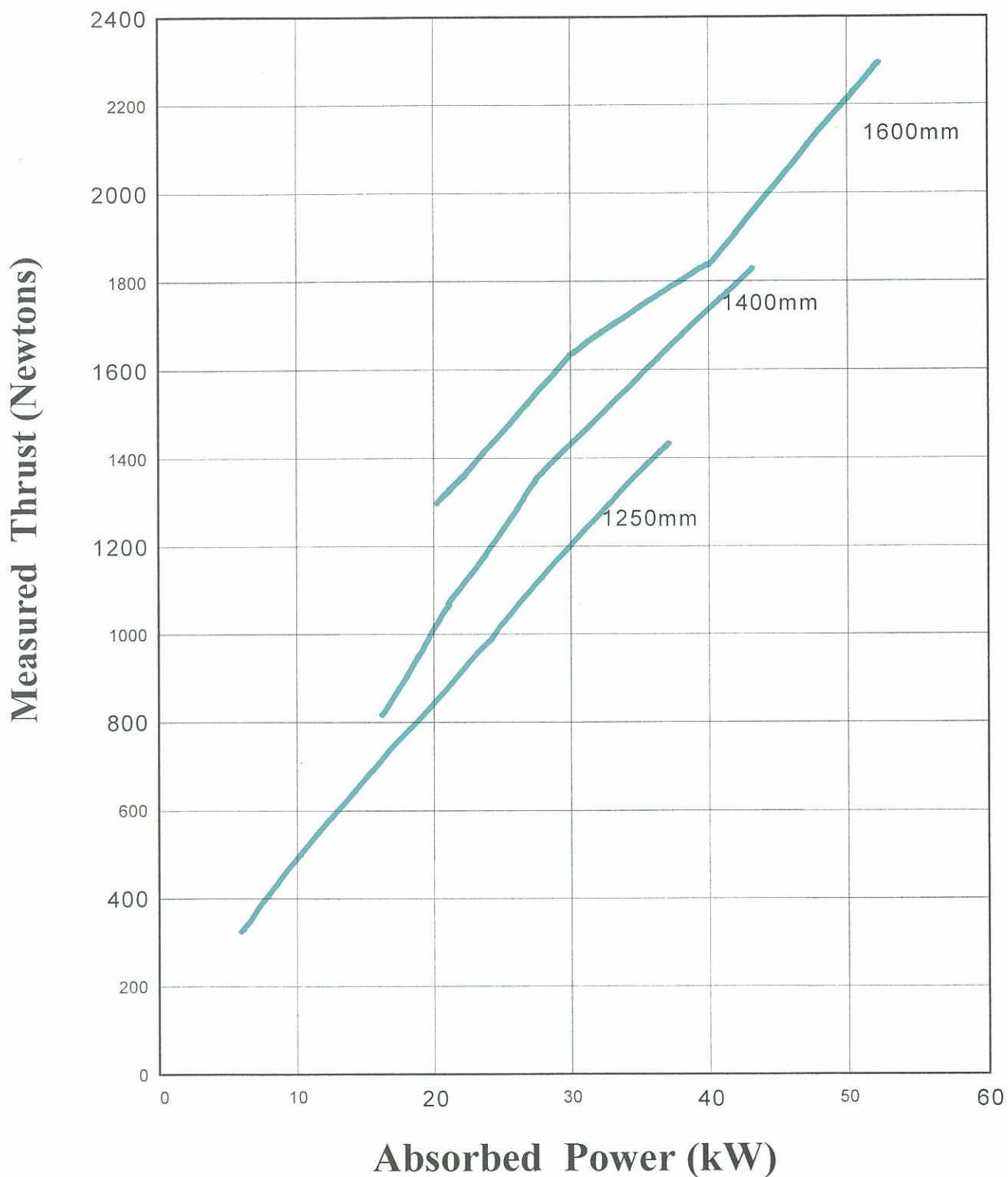
TYPE	Thrust (NT)	Volume (CMS)	Velocity (M/S)	BHp (KW)
1250 1250mm dia 850 rpm	268	17.0	13.6	3.1
	322	18.7	15.0	3.9
	374	20.2	16.2	4.7
1250 1250mm dia 1150 rpm	490	23.1	18.5	7.7
	589	25.3	20.3	9.6
	684	27.2	21.8	11.5
1250 1250mm dia 1750 rpm	1014	33.2	26.6	24.1
	1220	36.4	29.2	30.2
	1440	39.5	31.7	36.6
1400 1400mm dia 850 rpm	744	31.9	20.7	10.9
	819	33.4	21.7	12.3
	893	34.9	22.6	13.7
1400 1400mm dia 1150 rpm	1362	43.1	28.0	27.0
	1580	46.4	30.1	34.1
	1830	49.9	32.4	42.4
1400 1600mm dia 850 rpm	1270	47.6	23.6	21.3
	1400	49.9	24.8	24.0
	1524	52.1	25.9	26.6
1600 1600mm dia 1150 rpm	1836	27.2	28.4	39.6
	2083	60.9	30.3	46.2
	2324	64.4	32.1	52.7

※ 其它性能、轉速、尺寸等・可依需求訂製。

※ 以上數據如有變更，恕不另行通知。

UNDIRECTIONAL

Selection Data



※ 其它角度、轉速、尺寸等，可依需求訂製。
※ 以上數據如有變更恕不另行通知。



國祥冷凍機械股份有限公司

KING MACHINERY CO., LTD.

地址：桃園市龜山區大華里頂湖一街二十號

ADD : 20,DING-HU 1ST. STREET, KUEI SHAN Dist.,

TAO-YUAN CITY

電話(TEL): 03-3972271,傳真(FAX) : 03-3978524

E-mail : king@kingmach.com.tw

<http://www.kingmach.com.tw/>