


室內送風機

FAN COIL UNIT

 王牌冷氣

主要結構特性

●使用百葉型鋁鰭片及進口紫銅管。

●使用發吸離心前傾式 ABS 風輪及縫合式風殼。

●使用一體成型不銹鋼水盤且衝壓導水槽溝，保溫材料整體粘貼于水盤。

●盤管：

超高效傳熱 -- 使用高純度無縫紫銅管與百葉型鋁質散熱鰭片，經 14MPa 水壓脹管，使銅管鋁片緊密結合。集水頭使用黃銅鍛造，水流分布均勻，能發揮理想的整體傳熱效果。

●箱體：

外觀漂亮，結構堅固 -- 框架使用一級鍍鋅鋼板，經模具加工成型，結構堅實，不易變形。

●水盤：

絕不漏水 -- 材質使用不銹鋼板，經模具加工一體成型，無焊道，故無漏水之處。水盤底部粘貼整體之 6mmPE 發泡板，隔熱保溫，可避免水滴凝結。水盤之排水端較另一端低約 3 ~ 5mm，以確保凝結水順利排出。水盤寬度與長度能涵蓋進出水管電動閥的配管空間，以確保集水效果。

●風輪：

運轉寧靜 -- 使用高效率低噪音之離心式葉片，材質為 ABS 塑材，重量輕，且經動、靜平衡校正。

●馬達：

效率高，耗電少 -- 獨特設計的四速馬達，可依不同的機外靜壓需求更換接綫，以改變轉速來提高或降低風車性能。基座以橡皮防震墊隔絕震動，降低運轉噪音。

規格表

標準型

項 目		型 號						
		KCR-300	KCR-400	KCR-600	KCR-800	KCR-1000	KCR-1200	KCR-1400
風 量	高 速 (H)	510	680	1020	1360	1700	2040	2380
	中 速 (M)	400	540	810	1080	1360	1630	1900
	低 速 (L)	300	400	610	800	1020	1230	1430
能 量 (kW)		2.56	3.93	5.56	7.34	8.30	10.12	11.41
水 流 量 (CMH)		0.438	0.678	0.960	1.260	1.440	1.740	1.96
水 壓 降 (kPa)		10.6	24.0	45.3	10.8	20.5	31.5	43.5
噪音值 dB(A)	高 速 (H)	38	38	41	46	44	45	47
	中 速 (M)	32	35	36	43	39	39	40
	低 速 (L)	28	30	31	39	34	33	34
風 量 調 節		3 段						
風 輪	型 式	雙吸離心前傾式						
	數 量	2			3		4	
馬 達	型 式	四速、電容式						
	數 量	1				2		
	電 源	AC 1 φ -220V-60Hz (也可指定 1 φ -110V-60Hz)						
	輸入功率(W)	48	54	93	110	151	186	230
盤 管	型 式	紫銅管、百葉鋁鰭片						
	排 數	3						
	迎風面積(m ²)	0.112	0.160	0.188	0.226	0.278	0.320	0.360
接 管	進 水	20A (3/4" FPT)						
	出 水	20A (3/4" FPT)						
	排 水	20A (3/4" MPT)						
淨 重	無回風箱(kg)	17	23	25	27	35	42	51
	有回風箱(kg)	20	26	29	32	40	48	59

說明:

- 1.以上性能條件為: 入口空氣27°CDB/19.5°CWB、入水溫度7°C、水温差5°C、機外靜壓20Pa。
- 2.噪音值量測條件為: 于半無響噪音室(環境噪音26dB(A))中, 距離出風口1.5米處量測。
- 3.MPT(Male Pipe Thread)-外螺紋 FPT(Female Pipe Thread)-內螺紋。

規格表

高靜壓型

項 目		型 號						
		KCR-300	KCR-400	KCR-600	KCR-800	KCR-1000	KCR-1200	KCR-1400
風 量	高 速 (H)	510	680	1020	1360	1700	2040	2380
	中 速 (M)	400	540	810	1080	1360	1630	1900
	低 速 (L)	300	400	610	800	1020	1230	1430
能 量 (kW)		2.56	3.93	5.56	7.34	8.30	10.12	11.41
水 流 量 (CMH)		0.438	0.678	0.960	1.260	1.440	1.740	1.96
水 壓 降 (kPa)		10.6	24.0	45.3	10.8	20.5	31.5	43.5
噪 音 值 dB(A)	高 速 (H)	47	46	49	48	49	49.5	51
	中 速 (M)	38	38	41	46	44	45	46
	低 速 (L)	32	35	36	43	39	39	41
風 量 調 節		3 段						
風 輪	型 式	雙吸離心前傾式						
	數 量	2			3		4	
馬 達	型 式	四速、電容式						
	數 量	1				2		
	電 源	AC 1 ϕ -220V-60Hz (也可指定 1 ϕ -110V-60Hz)						
	輸入功率(W)	63	72	106	125	165	212	260
盤 管	型 式	紫銅管、百葉鋁緒片						
	排 數	3						
	迎風面積(m ²)	0.112	0.160	0.188	0.226	0.278	0.320	0.360
接 管	進 水	20A (3/4" FPT)						
	出 水	20A (3/4" FPT)						
	排 水	20A (3/4" MPT)						
淨 重	無回風箱(kg)	17	23	25	27	35	42	51
	有回風箱(kg)	20	26	29	32	40	48	59

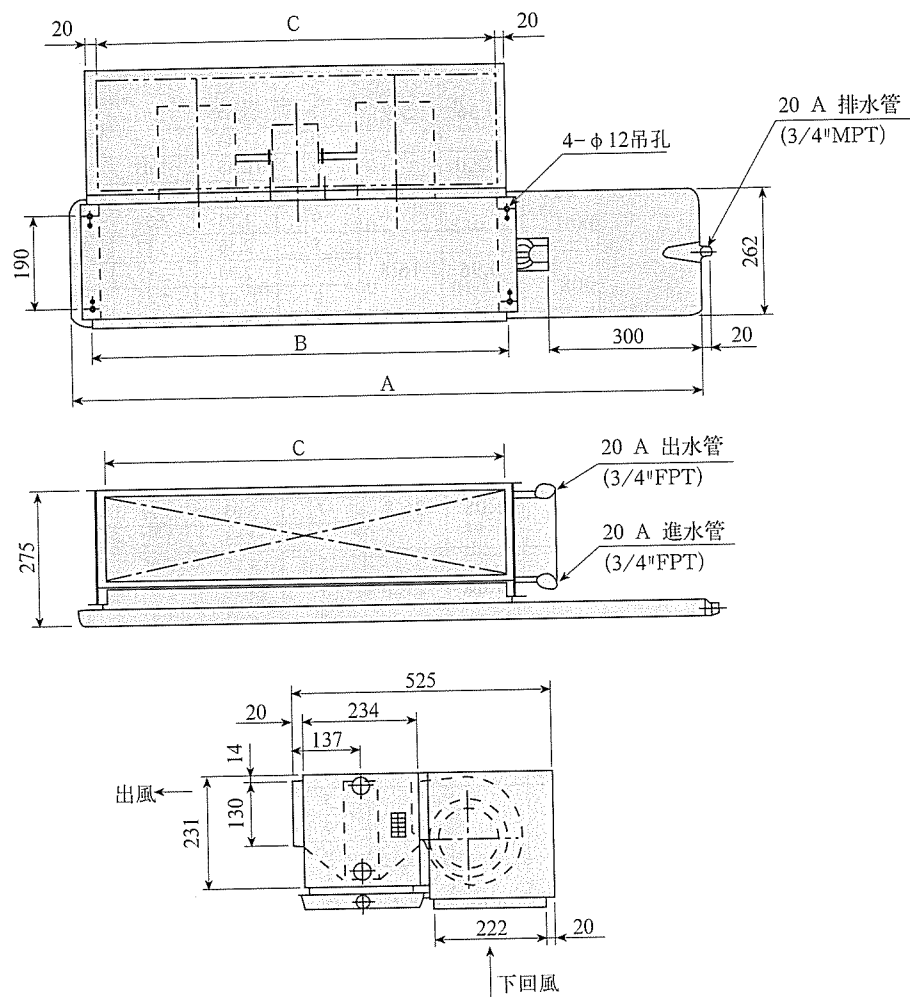
說明:

1. 以上性能條件為: 入口空氣27°C DB/19.5°C WB、入水溫度7°C、水溫差5°C、機外靜壓50Pa。
2. 噪音值量測條件為: 于半無響噪音室(環境噪音26dB(A))中, 距離出風口1.5米處量測。
3. MPT(Male Pipe Thread)- 外螺紋 FPT(Female Pipe Thread)- 內螺紋。

性能表(高速)

型號	風量 CMH	水量 CMH	水壓降 kPa	冷氣能量 kW				暖氣能量 kW			
				入水溫度 °C	室內濕球溫度			入水溫度 °C	室內干球溫度		
					17°C	19°C	21°C		18°C	21°C	24°C
KCR-300	510	0.36	5.9	5	1.85	2.25	2.66	60	4.00	3.71	3.42
				7	1.64	2.05	2.40	70	4.93	4.62	4.35
				9	1.43	1.74	2.10	80	6.09	5.55	5.25
		0.60	11.1	5	2.48	3.03	3.58	60	4.27	3.95	3.65
				7	2.21	2.75	3.24	70	5.25	4.95	4.64
				9	1.93	2.34	2.82	80	6.50	5.91	5.59
		0.96	16.8	5	2.56	3.17	3.75	60	4.37	4.06	3.72
				7	2.30	2.88	3.39	70	5.38	5.07	4.75
				9	2.02	2.45	2.95	80	6.65	6.06	5.73
KCR-400	680	0.48	12.4	5	2.73	3.34	3.94	60	5.35	4.96	4.57
				7	2.43	3.03	3.57	70	6.59	6.20	5.81
				9	2.13	2.58	3.10	80	8.14	7.41	7.01
		0.72	24.7	5	3.17	3.87	4.58	60	5.66	5.24	4.84
				7	2.81	3.52	4.14	70	6.98	6.56	6.15
				9	2.46	3.00	3.60	80	8.62	7.82	7.43
		1.08	36.8	5	3.41	4.17	4.93	60	5.82	5.41	4.98
				7	3.03	3.79	4.45	70	7.17	6.75	6.34
				9	2.65	3.22	3.88	80	8.87	8.06	7.64
KCR-600	1020	0.60	21.7	5	4.15	5.08	6.00	60	7.82	7.25	6.69
				7	3.70	4.62	5.43	70	9.64	9.08	8.51
				9	3.23	3.92	4.73	80	11.92	10.84	10.27
		0.90	43.1	5	4.79	5.85	6.92	60	8.64	8.01	7.38
				7	4.25	5.31	6.24	70	10.65	10.02	9.39
				9	3.72	4.52	5.45	80	13.15	11.96	11.34
		1.20	56.7	5	5.08	6.21	7.34	60	9.45	8.77	8.08
				7	4.51	5.64	6.63	70	11.65	10.96	10.28
				9	3.95	4.79	5.78	80	14.39	13.09	12.41
KCR-800	1360	1	8.7	5	5.99	7.32	8.66	60	11.24	10.43	9.62
				7	5.32	6.66	7.82	70	13.86	12.92	12.22
				9	4.66	5.66	6.82	80	17.12	15.57	14.75
		1.30	11.4	5	6.23	7.35	9.00	60	11.50	10.66	9.82
				7	6.20	7.03	8.22	70	14.16	13.34	12.50
				9	4.85	5.88	7.09	80	17.50	15.92	15.08
		1.6	18.1	5	6.58	8.05	9.51	60	11.64	10.79	9.95
				7	5.85	7.31	8.59	70	14.34	13.49	12.65
				9	5.12	6.21	7.50	80	17.71	16.10	15.27
KCR-1000	1700	1	13.4	5	7.85	9.60	11.36	60	14.10	13.08	12.06
				7	6.99	8.73	10.27	70	17.38	16.36	15.34
				9	6.12	7.42	8.95	80	21.46	19.52	18.50
		1.5	21.3	5	7.95	9.72	11.49	60	14.14	13.12	12.09
				7	7.07	8.91	10.38	70	17.42	16.39	15.37
				9	6.19	7.51	9.06	80	21.52	19.58	18.55
		2.0	35.1	5	7.79	9.98	11.79	60	14.36	13.31	12.28
				7	7.24	9.06	10.64	70	17.69	16.65	15.60
				9	6.34	7.63	9.29	80	21.86	19.87	18.84
KCR-1200	2040	1.3	19.8	5	8.90	10.87	12.85	60	16.53	15.34	14.14
				7	7.91	9.88	11.62	70	20.37	19.17	17.98
				9	6.92	8.39	10.13	80	25.16	22.89	21.69
		1.8	32.1	5	9.20	11.24	13.29	60	16.84	15.62	14.39
				7	8.17	10.22	12.01	70	20.74	19.52	18.30
				9	7.15	8.69	10.48	80	25.63	23.30	22.08
		2.3	51.2	5	9.64	11.79	13.93	60	16.88	15.66	14.44
				7	8.57	10.71	12.58	70	20.80	19.58	18.36
				9	7.50	9.10	10.98	80	25.70	23.37	22.15
KCR-1400	2380	1.5	28.7	5	9.87	11.93	13.97	60	18.57	17.93	16.31
				7	9.13	11.03	13.21	70	23.59	22.31	21.54
				9	7.89	10.31	12.46	80	28.31	26.84	25.98
		2.0	45.9	5	10.41	12.63	14.78	60	20.98	19.21	17.37
				7	9.67	11.71	13.94	70	26.31	24.56	22.51
				9	8.39	10.53	13.07	80	31.41	29.78	27.41
		2.5	60.3	5	10.91	12.93	14.81	60	24.57	22.31	20.93
				7	9.88	12.17	14.32	70	29.36	26.78	24.31
				9	8.67	10.98	13.56	80	34.16	31.54	28.94

外觀尺寸



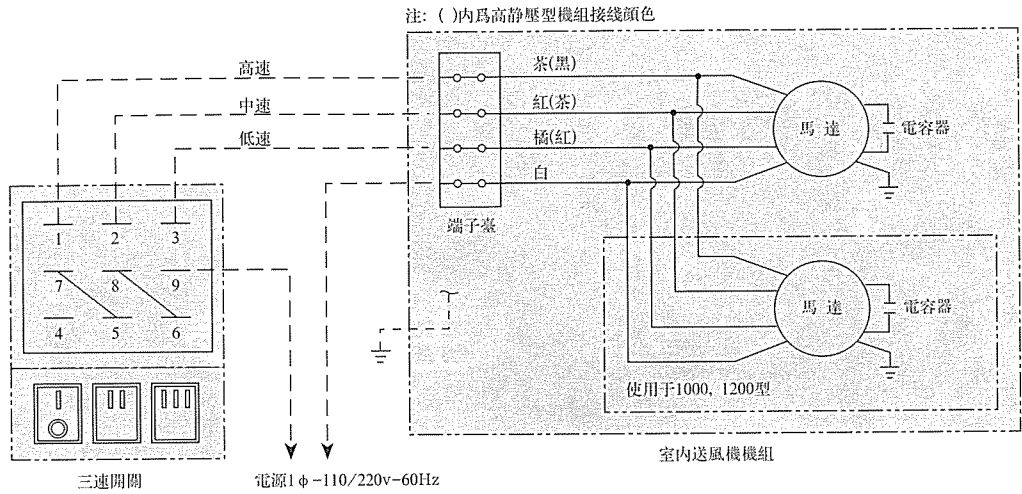
單位: mm

型號	A	B	C
KCR-300	1020	600	560
KCR-400	1260	840	800
KCR-600	1400	980	940
KCR-800	1590	1170	1130
KCR-1000	1850	1430	1390
KCR-1200	2060	1640	1600
KCR-1400	2260	1840	1800

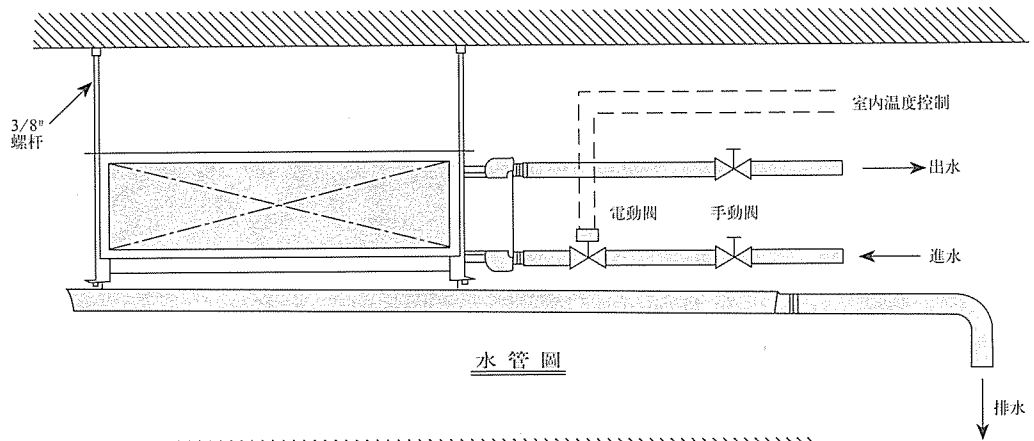
說明:

1. 接管方向以面對出風口為準，圖示為右接管。
2. 接線端子臺與接管方向同側。
3. 加回風箱時，標準為下回風（也可指定后回風）
4. 回風箱含可洗式尼龍濾網。

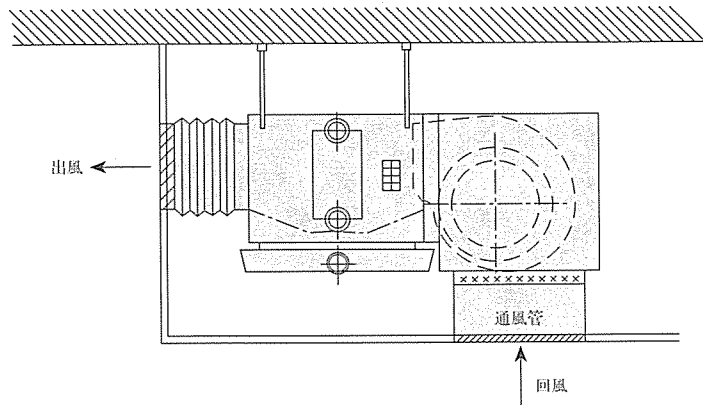
安裝示意圖



接線圖



水管圖



風管圖



國祥冷凍機械股份有限公司

KING MACHINERY CO., LTD.

地址：桃園市龜山區大華里頂湖一街二十號

ADD : 20,DING-HU 1ST. STREET, KUEI SHAN Dist.,

TAO-YUAN CITY

電話(TEL): 03-3972271,傳真(FAX) : 03-3978524

E-mail : king@kingmach.com.tw

<http://www.kingmach.com.tw/>