

K A H D L 系列

薄型吊挂空調機組

 王牌冷氣

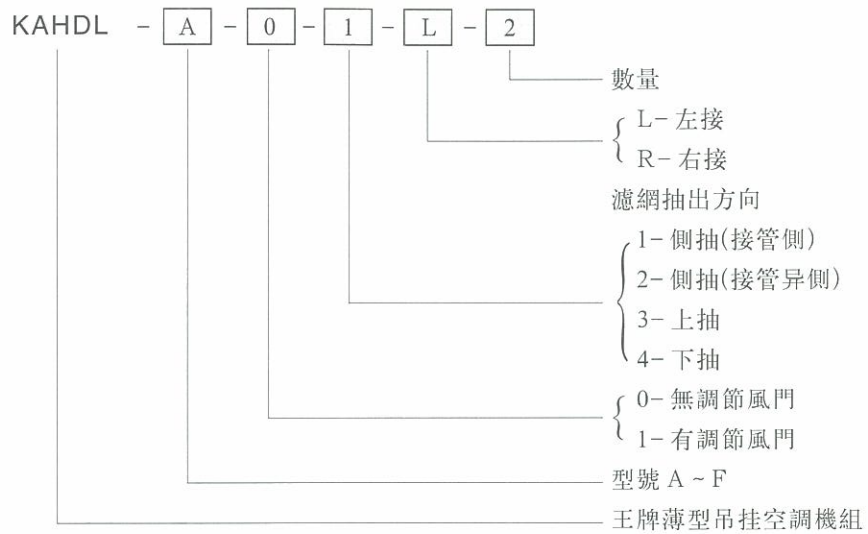
## 概 述

KAHDL系列薄型吊挂空調機組是本公司不斷推陳出新下的又一優質產品，可廣泛用于商場、醫院、辦公樓、賓館等場所。真正的超薄型設計，最低厚度僅410mm，可為您節省樓層空間。獨特的鋁質骨架，雙層蓋板設計，優良的內避震結構，可將噪聲降至最低。

### 產品特點

- 機組有 A ~ F 型六種規格，風量：1000 ~ 9600m<sup>3</sup>/h。
- 機組采用鋁質骨架，以鑄鋁三通組合，并配以 20mm 厚雙層蓋板，外蓋板由優質磷化鋼板經靜電粉體塗裝處理，內蓋板采用優質鍍鋅鋼板，防銹蝕，內外蓋板間充注 38kg/m<sup>3</sup> 的聚氨酯泡沫塑料，有效提高蓋板隔音、隔振、隔熱及防潮、防腐功能。
- 空氣過濾器采用 1" 厚鋁網夾不織布，設有服務門，可從側面拉出拆下清洗；各塊不織布過濾器之間采用掛鉤組合，維修空間小。空氣過濾器標準為從接管側抽出，亦可按客户要求指定下抽、上抽或從接管另一側抽出。
- 盤管采用進口無縫紫銅管和純鋁撓流鋁鰭片，經 140kg/cm<sup>2</sup> 水壓漲管使銅管與鋁片緊密結合而成，傳熱效率高。盤管有 4R8F 至 8R8F 七種型式可供選擇，其中 R、F 分別代表盤管排數及每英寸鋁鰭片片數；用戶可依據不同的能量要求選擇排片數。
- 風機采用雙進風前傾離心風機，V 型皮帶傳動，軸承采用含油軸承，無需加油。風車與馬達共同置于防振基座上，風車出口與箱體以撓性接頭連接，有效隔離振動；馬達配有調整螺栓，可隨時調整皮帶松緊程度。風機段設有服務門，可輕易將服務門整塊拆下，維修方便。
- 機組進出風口均配有法蘭，本公司亦備有齒輪對開式調節風門，供業主選配。風門調節靈活，可手動或自動控制，其流綫型鋁合金導風葉片可有效抑制渦流噪聲，減少空氣阻力損失。
- 機組之冷凝水盤采用不銹鋼板制作，并用 6mm 厚 PE 板保溫，防止水盤底部結露；水盤具有一定之傾斜度，保證冷凝水全部排出，防止水份積滯。
- 本機組外部配有接綫盒，方便用戶接綫。對於要求變風量的場合，可依據用戶要求配備變速异步電機進行變風量處理。

## 型號說明



1. 本機組接管方向有左右接之分，即人面對機組回風口，接管位于左側的為左接，接管位于右側的為右接。
2. 用戶在選用本機組時，請說明該機組的型號，并按性能表注明機組風量、排片數、風車余壓、馬達功率等相關技術數據，或直接提供風量、能量、機外余壓等技術數據。

表一 KAHDL系列吊掛機組主要技術性能及外觀尺寸

型號	風量範圍 m <sup>3</sup> /h	能量範圍 × 10 <sup>3</sup> kcal/h	盤管面積 m <sup>2</sup>	長	寬	高	重量 kg
A	1000 ~ 1800	4.3 ~ 12.2	0.178	1410	870	410	130
B	2000 ~ 2800	7.9 ~ 19.1	0.268	1450	1080	450	150
C	3000 ~ 3800	11.8 ~ 24.7	0.376	1480	1300	490	180
D	4000 ~ 5600	17.6 ~ 37.2	0.532	1480	1600	530	210
E	6000 ~ 7600	22.9 ~ 52.0	0.759	1510	1860	600	260
F	8000 ~ 9600	30.8 ~ 66.7	0.979	1550	2040	680	310

制 冷 量

表二 制冷能量表

型 號	風量 m <sup>3</sup> /h	制冷量(× 1000kcal/h)							冰水流量(l/min)							
									水壓降(kPa)							
		4R8F	4R10F	4R12F	6R8F	6R10F	6R12F	8R8F	4R8F	4R10F	4R12F	6R8F	6R10F	6R12F	8R8F	
A	1000	4.3	4.8	5.3	6.0	6.6	7.1	7.7	14.2	16.0	17.6	19.8	21.9	23.6	25.7	
									2.6	3.2	3.8	7.1	8.6	9.9	15.4	
	1200	4.8	5.4	6.0	6.8	7.5	8.2	9.0	15.9	18.1	19.9	22.5	25.1	27.1	29.8	
									3.2	4.0	4.8	9.0	11.1	12.7	20.3	
	1400	5.3	6.0	6.6	7.5	8.4	9.1	10.1	17.6	20.0	22.1	25.1	28.0	30.4	33.6	
									3.8	4.8	5.8	11.1	13.5	15.8	25.3	
	1600	5.7	6.5	7.2	8.3	9.3	10.1	11.2	19.1	21.8	24.1	27.5	30.8	33.5	37.2	
									4.4	5.7	6.8	13.1	16.2	18.9	30.6	
	1800	6.2	7.0	7.8	8.9	10.0	11.0	12.2	20.6	23.4	26.0	29.7	33.3	36.5	40.7	
									5.1	6.5	7.9	15.1	18.7	22.2	36.2	
	B	2000	7.9	9.0	9.9	11.1	12.4	13.4	14.8	26.2	29.8	32.9	37.0	41.2	44.6	49.0
										4.7	6.0	7.2	13.4	16.3	18.8	29.9
2200		8.4	9.5	10.6	11.9	13.3	14.4	15.9	27.9	31.6	35.1	39.5	44.1	47.9	52.8	
									5.3	6.7	8.1	15.1	18.5	21.5	34.3	
2400		8.9	10.1	11.2	12.6	14.1	15.4	17.0	29.4	33.5	37.1	41.9	46.9	51.1	56.4	
									5.8	7.4	8.9	16.8	20.7	24.2	38.8	
2600		9.3	10.6	11.8	13.3	14.9	16.3	18.0	31.0	35.3	39.1	44.3	49.6	54.1	60.0	
									6.4	8.2	9.8	18.6	22.9	26.9	43.5	
2800		9.7	11.1	12.3	14.0	15.7	17.2	19.1	32.4	37.0	41.0	46.5	52.2	57.1	63.4	
									7.0	8.9	10.7	20.3	25.2	29.7	48.1	
C		3000	11.8	13.4	14.9	16.6	18.5	20.1	20.7	39.3	44.7	49.4	55.2	61.5	66.8	69.0
										6.9	8.7	10.4	19.1	23.3	27.1	7.3
	3200	12.3	14.0	15.5	17.4	19.4	21.1	21.8	41.0	46.6	51.6	57.7	64.5	70.0	72.4	
									7.4	9.4	11.3	20.8	25.5	29.6	8.0	
	3400	12.8	14.6	16.2	18.1	20.0	22.0	22.8	42.6	48.5	53.7	60.2	67.3	73.2	75.8	
									7.9	10.1	12.1	22.4	27.5	32.1	8.7	
	3600	13.3	15.1	16.8	18.8	21.1	23.0	23.8	44.1	50.3	55.8	62.6	70.0	76.5	79.0	
									8.5	10.8	13.0	24.1	29.6	34.8	9.3	
	3800	13.7	15.7	17.4	19.5	21.9	23.9	24.7	45.6	52.0	57.8	64.9	72.8	79.4	82.2	
									9.0	11.4	13.9	25.7	31.8	37.3	10.0	

注：制冷能力測試條件為，回風溫度 27℃DB/19.5℃WB，入水溫度 7℃，出水溫度 12℃。

制 冷 量

表二 制冷能量表(續)

型號	風量 m <sup>3</sup> /h	制冷量(× 1000kcal/h)							冰水流量(l/min)							
									水壓降(kPa)							
		4R8F	4R10F	4R12F	6R8F	6R10F	6R12F	8R8F	4R8F	4R10F	4R12F	6R8F	6R10F	6R12F	8R8F	
D	4000	17.6	20.0	22.1	22.2	24.8	27.0	29.9	58.4	66.4	73.5	74.1	82.5	89.7	99.6	
		18.5	23.3	28.1	6.1	7.4	8.6	13.9								
	4400	18.1	20.6	22.8	22.9	25.6	27.9	31.0	60.2	68.5	75.6	76.2	85.2	92.8	103.1	
		19.5	24.7	29.6	6.4	7.8	9.1	14.7								
	4800	19.1	21.8	24.2	24.3	27.2	29.7	33.2	63.6	72.4	80.4	81.0	90.4	98.7	110.2	
		21.6	27.3	33.1	7.1	8.7	10.2	16.6								
	5200	20.2	23.0	25.5	25.7	28.8	31.5	35.2	67.0	76.4	84.7	85.5	95.7	104.6	117.1	
		23.7	30.1	36.4	7.9	9.7	11.3	18.6								
	5600	21.1	24.1	26.8	27.0	30.3	33.1	37.2	70.2	80.2	89.1	90.0	100.6	110.0	123.6	
		25.8	32.9	39.9	8.6	10.6	12.4	20.5								
E	6000	22.9	26.0	28.8	32.5	36.3	39.4	43.4	76.0	86.5	95.7	108.0	120.8	131.0	144.5	
		3.5	4.4	5.2	9.8	12.0	13.9	22.1								
	6400	23.8	27.1	30.0	34.0	38.0	41.3	45.7	79.3	90.0	99.6	113.0	126.4	137.4	151.8	
		3.7	4.7	5.6	10.6	13.0	15.1	24.1								
	6800	24.8	28.2	31.2	35.4	39.6	43.2	47.8	82.3	93.8	103.7	117.8	131.6	143.5	159.2	
		4.0	5.1	6.1	11.5	14.0	16.3	26.3								
	7200	25.7	29.2	32.4	36.8	41.2	45.0	49.9	85.4	97.0	107.8	122.2	137.0	149.8	166.0	
		4.3	5.4	6.5	12.2	15.0	17.7	28.4								
	7600	26.5	30.2	33.5	38.2	42.8	46.8	52.0	88.2	100.5	111.6	127.0	142.3	155.6	173.0	
		4.5	5.7	6.9	13.1	16.1	18.9	30.6								
F	8000	30.8	35.0	38.8	43.5	48.6	52.8	58.0	102.3	116.4	129.0	144.8	161.7	175.5	193.2	
		4.9	6.1	7.4	13.6	16.6	19.2	30.5								
	8400	31.8	36.2	40.1	45.0	50.3	54.7	60.3	105.7	120.2	133.3	149.6	167.4	182.0	200.6	
		5.1	6.5	7.8	14.4	17.6	20.5	32.6								
	8800	32.7	37.3	41.3	46.5	52.0	56.6	62.5	108.7	124.0	137.4	154.7	173.0	188.5	207.9	
		5.4	6.8	8.2	15.3	18.7	21.9	34.8								
	9200	33.7	38.3	42.5	47.9	53.6	58.5	64.6	112.0	127.3	141.4	159.4	178.5	194.7	215.0	
		5.7	7.2	8.7	16.2	19.8	23.2	37.0								
	9600	34.6	39.4	43.7	49.3	55.2	60.3	66.7	115.1	131.0	145.5	164.0	183.8	200.6	222.0	
		6.0	7.6	9.1	17.0	20.9	24.5	39.2								

注：制冷能力測試條件為，回風溫度 27°CDB/19.5°CWB，入水溫度 7°C，出水溫度 12°C。

新風能量

表三 新風能量表

型號	風量 m <sup>3</sup> /h	制冷量(× 1000kcal/h)							冰水流量(l/min)						
									水壓降(kPa)						
		4R8F	4R10F	4R12F	6R8F	6R10F	6R12F	8R8F	4R8F	4R10F	4R12F	6R8F	6R10F	6R12F	8R8F
A	1000	9.7	11.0	12.1	12.3	13.5	14.4	15.8	32.3	36.6	40.1	41.1	45.0	48.0	52.6
		5.2	6.5	7.7	2.5	2.9	3.3	5.2							
	1200	10.9	12.4	13.6	14.0	15.4	16.6	18.3	36.1	41.1	45.4	46.4	51.3	55.2	61.0
		6.3	8.1	9.7	3.1	3.7	4.2	6.8							
	1400	11.9	13.6	15.1	15.5	17.2	18.6	20.7	39.5	45.1	50.1	51.5	57.1	61.7	68.8
		7.5	9.6	11.7	3.7	4.5	5.2	8.5							
	1600	12.8	14.7	16.4	16.8	18.8	20.4	22.9	42.6	48.9	54.4	56.0	62.5	67.8	76.2
		8.6	11.1	13.6	4.3	5.3	6.2	10.3							
	1800	13.7	15.8	17.6	18.1	20.3	22.1	25.0	45.5	52.4	58.4	60.2	67.5	73.6	83.2
		9.7	12.7	15.5	5.0	6.1	7.2	12.1							
B	2000	16.2	18.5	20.5	23.6	26.1	28.1	30.8	53.8	61.6	68.2	78.3	86.7	93.4	102.2
		2.5	3.2	3.8	7.4	8.9	10.2	16.1							
	2200	17.1	19.6	21.8	25.1	27.9	30.1	33.2	56.8	65.1	72.4	83.4	92.7	100.2	110.3
		2.7	3.5	4.3	8.3	10.1	11.6	18.5							
	2400	17.9	20.6	22.9	26.5	29.6	32.1	35.5	59.7	68.5	76.2	88.4	98.4	106.8	118.0
		3.0	3.8	4.7	9.2	11.3	13.1	21.0							
	2600	18.8	21.5	24.0	27.9	31.3	33.9	37.7	62.4	71.6	80.0	92.8	104.0	112.8	125.5
		3.2	4.2	5.1	10.1	12.5	14.5	23.6							
	2800	19.5	22.4	25.1	29.2	32.8	35.8	39.9	64.9	74.6	83.5	97.1	109.0	119.0	132.6
		3.5	4.5	5.5	11.0	13.6	16.0	26.1							
C	3000	25.0	28.5	31.7	35.7	39.6	42.6	46.4	83.1	94.9	105.3	118.6	131.5	141.8	154.4
		5.1	6.5	7.8	14.7	17.7	20.4	31.8							
	3200	25.9	29.6	33.0	37.2	41.4	44.7	48.8	86.0	98.5	109.6	123.8	137.7	148.8	162.2
		5.4	6.9	8.4	15.9	19.3	22.2	34.8							
	3400	26.8	30.7	34.2	38.7	43.2	46.8	51.2	89.0	102.3	113.6	128.8	143.6	155.6	170.0
		5.8	7.4	9.0	17.1	20.8	24.1	37.9							
	3600	27.6	31.8	35.4	40.2	44.9	48.7	53.5	92.0	105.8	117.6	133.7	149.4	162.0	178.0
		6.1	7.9	9.6	18.3	22.4	26.0	41.3							
	3800	28.5	32.8	36.6	41.6	46.5	50.6	55.7	94.8	109.0	121.5	138.4	154.6	168.5	185.2
		6.5	8.4	10.2	19.5	23.9	28.0	44.4							

注：制冷能力測試條件為，回風溫度 34℃DB/28℃WB，入水溫度 7℃，出水溫度 12℃。

新風能量

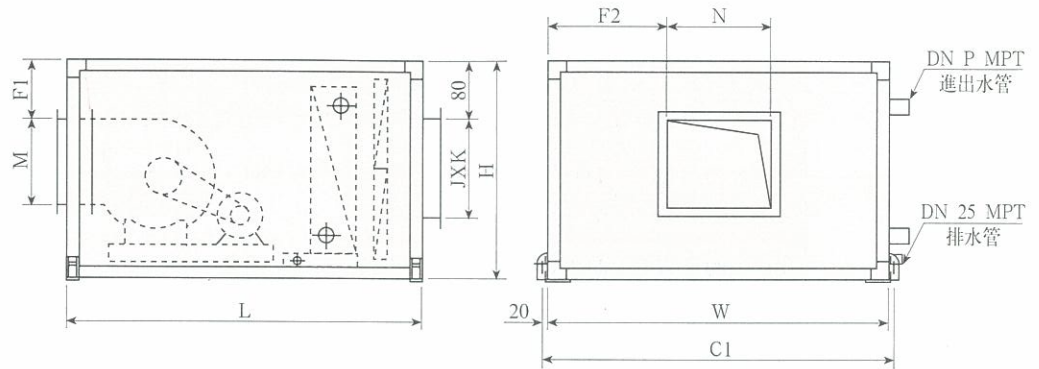
表三 新風能量表(續)

型號	風量 m <sup>3</sup> /h	制冷量(× 1000kcal/h)							冰水流量(l/min)							
									水壓降(kPa)							
		4R8F	4R10F	4R12F	6R8F	6R10F	6R12F	8R8F	4R8F	4R10F	4R12F	6R8F	6R10F	6R12F	8R8F	
D	4000	35.7	40.8	45.1	49.8	55.0	59.1	60.0	119	136	150	166	183	197	200	
									9.5	12.1	14.5	26.1	31.4	35.7	7.0	
	4400	37.8	43.2	48.0	53.1	58.9	63.5	64.6	126	144	160	177	196	211	215	
									10.5	13.4	16.3	29.4	35.6	40.7	7.9	
	4800	39.7	45.6	50.7	56.3	62.7	67.8	69.1	132	152	169	187	209	226	230	
									11.5	14.8	17.9	32.6	39.9	46.0	9.0	
	5200	41.6	47.7	53.3	59.3	66.3	71.9	73.4	138	159	177	198	221	239	244	
									12.5	16.1	19.7	36.1	44.1	51.2	10.0	
	5600	43.3	49.9	55.7	62.2	69.7	75.8	77.4	144	166	185	207	232	252	258	
									13.5	17.5	21.4	39.3	48.3	56.4	11.0	
	E	6000	53.8	61.6	68.2	74.6	82.6	88.7	90.7	179	205	227	248	275	295	302
										16.2	20.7	25.0	44.1	53.1	60.5	11.9
6400		56.0	64.1	71.1	77.9	86.5	93.2	95.3	186	213	237	259	288	310	317	
									17.4	22.2	26.9	47.7	57.8	66.3	13.0	
6800		58.0	66.5	73.9	81.2	90.3	97.5	99.9	193	221	246	270	300	325	332	
									18.6	23.8	28.9	51.5	62.4	72.1	14.1	
7200		59.9	68.8	76.7	84.4	94.0	101.7	104.3	200	229	255	281	313	338	347	
									19.7	25.3	30.9	55.2	67.4	77.6	15.3	
7600		61.8	71.0	79.2	87.4	97.6	105.9	108.6	205	236	264	291	325	352	361	
									20.8	26.9	32.8	58.8	72.1	83.7	16.5	
F		8000	68.0	77.9	86.7	95.3	106.0	114.5	117.3	226	259	288	317	353	381	390
										18.7	24.0	29.1	52.1	63.4	72.9	14.3
	8400	70.0	80.2	89.4	98.4	109.7	118.7	121.7	233	267	297	327	365	395	405	
									19.8	25.3	30.8	55.1	67.4	77.9	15.3	
	8800	71.8	82.5	92.0	101.4	113.3	122.9	126.0	239	274	306	337	377	409	419	
									20.7	26.6	32.5	58.2	71.5	83.0	16.3	
	9200	73.7	84.7	94.5	104.4	116.8	126.9	130.3	245	282	314	347	388	422	433	
									21.7	28.0	34.0	61.4	75.4	87.9	17.3	
	9600	75.4	86.8	97.0	107.3	120.2	130.8	134.4	251	289	323	357	400	435	447	
									22.6	29.3	35.8	64.7	79.7	93.0	18.3	

注：制冷能力測試條件為，回風溫度 34°CDB/28°CWB，入水溫度 7°C，出水溫度 12°C。

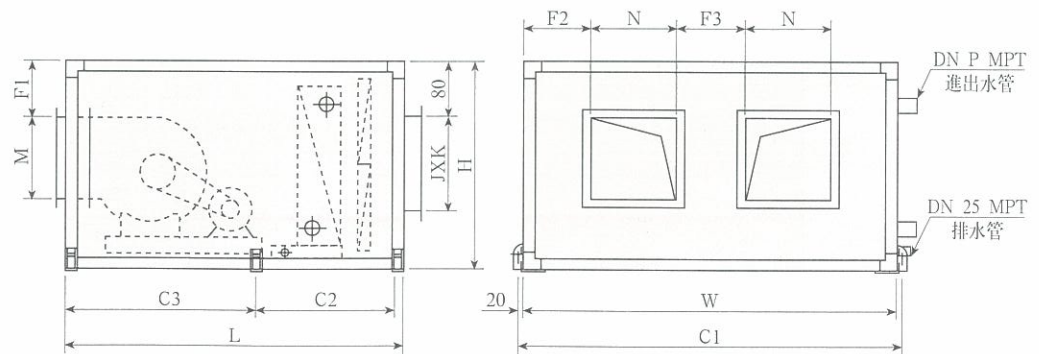
## 外觀尺寸

KAHDL-A ~ C型吊掛機組外觀尺寸圖



型號	L	W	H	C1	F1	F2	J	K	M	N	P
A	1410	870	410	910	69	322	250	710	220	226	32
B	1450	1080	450	1120	76	413	290	920	246	254	32
C	1480	1300	490	1340	78	509	330	1140	274	282	40

KAHDL-D ~ F型吊掛機組外觀尺寸圖



型號	L	W	H	C1	C2	C3	F1	F2	F3	J	K	M	N	P
D	1480	1600	530	1640	655	825	141	376	340	370	1240	246	254	40
E	1510	1860	600	1900	655	855	185	458	380	440	1500	274	282	50
F	1550	2040	680	2080	655	895	234	510	420	520	1680	306	300	50



風機性能

表四 風機性能表

型號	風量 m <sup>3</sup> /h	出口 風速 m/s	200Pa		250Pa		300Pa		350Pa		400Pa		450Pa		500Pa		550Pa		600Pa	
			RPM	kW	RPM	kW	RPM	kW	RPM	kW	RPM	kW	RPM	kW	RPM	kW	RPM	kW	RPM	kW
A	1000	5.8	1135	0.16	1313	0.23	1476	0.32	1643	0.43	1794	0.52	1920	0.61	2050	0.71	2158	0.80	2266	0.91
	1200	6.9	1102	0.17	1250	0.22	1392	0.29	1535	0.37	1675	0.48	1830	0.61	1958	0.74	2076	0.84	2201	0.95
	1400	8.0	1113	0.18	1239	0.24	1352	0.30	1476	0.36	1611	0.45	1725	0.54	1847	0.65	1977	0.78	2095	0.92
	1600	9.2	1146	0.19	1251	0.25	1352	0.32	1462	0.39	1565	0.46	1675	0.53	1794	0.62	1902	0.73	1996	0.84
	1800	10.2	1180	0.20	1275	0.26	1379	0.33	1476	0.40	1565	0.48	1659	0.57	1759	0.64	1847	0.72	1939	0.81
B	2000	9.0	931	0.18	1041	0.24	1140	0.30	1237	0.35	1341	0.43	1426	0.50	1531	0.59	1610	0.67	1694	0.76
	2200	9.8	940	0.19	1041	0.25	1140	0.31	1237	0.38	1328	0.44	1411	0.51	1500	0.59	1578	0.68	1660	0.77
	2400	10.7	950	0.22	1041	0.26	1140	0.33	1224	0.40	1315	0.47	1397	0.54	1485	0.61	1562	0.69	1643	0.78
	2600	11.6	960	0.24	1052	0.29	1140	0.34	1225	0.41	1315	0.49	1397	0.56	1470	0.64	1547	0.71	1627	0.80
	2800	12.4	970	0.27	1062	0.32	1152	0.37	1237	0.43	1314	0.51	1397	0.59	1470	0.67	1546	0.75	1610	0.83
C	3000	10.9	950	0.26	1046	0.30	1018	0.40	1097	0.47	1171	0.54	1250	0.61	1322	0.69	1398	0.77	1465	0.85
	3200	11.6	961	0.29	1053	0.33	1018	0.43	1097	0.50	1171	0.57	1239	0.65	1309	0.72	1385	0.80	1451	0.89
	3400	12.3	975	0.32	1064	0.37	1028	0.47	1097	0.53	1171	0.61	1238	0.68	1309	0.76	1372	0.84	1437	0.93
	3600	13.0	988	0.36	1076	0.40	1037	0.53	1107	0.57	1182	0.64	1239	0.72	1309	0.81	1372	0.89	1438	0.97
	3800	13.8	1004	0.39	1090	0.44	1048	0.59	1118	0.64	1182	0.68	1250	0.76	1309	0.85	1372	0.94	1438	1.02
D	4000	9.0	931	0.36	1041	0.48	1140	0.60	1237	0.70	1341	0.86	1426	1.00	1531	1.18	1610	1.34	1694	1.52
	4400	9.8	940	0.38	1041	0.50	1140	0.62	1237	0.76	1328	0.88	1411	1.02	1500	1.18	1578	1.36	1660	1.54
	4800	10.7	950	0.44	1041	0.52	1140	0.66	1224	0.80	1315	0.94	1397	1.08	1485	1.22	1562	1.38	1643	1.56
	5200	11.6	960	0.48	1052	0.58	1140	0.68	1225	0.82	1315	0.98	1397	1.12	1470	1.28	1547	1.42	1627	1.60
	5600	12.4	970	0.54	1062	0.64	1152	0.74	1237	0.86	1314	1.02	1397	1.18	1470	1.34	1546	1.50	1610	1.66
E	6000	10.9	950	0.52	1046	0.60	1018	0.80	1097	0.94	1171	1.08	1250	1.22	1322	1.38	1398	1.54	1465	1.70
	6400	11.6	961	0.58	1053	0.66	1018	0.86	1097	1.00	1171	1.14	1239	1.30	1309	1.44	1385	1.60	1451	1.78
	6800	12.3	975	0.64	1064	0.74	1028	0.94	1097	1.06	1171	1.22	1238	1.36	1309	1.52	1372	1.68	1437	1.86
	7200	13.0	988	0.72	1076	0.80	1037	1.06	1107	1.14	1182	1.28	1239	1.44	1309	1.62	1372	1.78	1438	1.94
	7600	13.8	1004	0.78	1090	0.88	1048	1.18	1118	1.28	1182	1.36	1250	1.52	1309	1.70	1372	1.88	1438	2.04
F	8000	12.5	794	0.82	849	0.92	907	1.04	969	1.20	1028	1.36	1082	1.56	1148	1.76	1209	1.96	1273	2.16
	8400	13.0	805	0.94	867	0.98	920	1.12	976	1.26	1028	1.44	1090	1.62	1140	1.82	1200	2.02	1264	2.24
	8800	13.7	824	1.04	880	1.10	934	1.20	983	1.36	1036	1.52	1090	1.70	1148	1.88	1200	2.11	1254	2.32
	9200	14.3	842	1.14	893	1.24	948	1.28	998	1.42	1051	1.60	1098	1.78	1148	1.96	1200	2.16	1254	2.40
	9600	15.0	855	1.24	914	1.38	962	1.44	1013	1.54	1058	1.70	1170	1.86	1157	2.06	1200	2.26	1254	2.46

注：表中所列壓力數據為風車全壓值，千瓦數為風車軸功率值。

表五 馬達功率表

風機軸功率 kW	< 0.21	0.22 ~ 0.30	0.31 ~ 0.46	0.47 ~ 0.62	0.63 ~ 0.92	0.93 ~ 1.25	1.26 ~ 1.83	1.84 ~ 2.50
馬達功率 kW	0.25	0.37	0.55	0.75	1.1	1.5	2.2	3.0

機組內部靜壓降

表六 機組內部靜壓降表

型號	風量 m <sup>3</sup> /h	冷盤管段 Pa							過濾段
		4R8F	4R10F	4R12F	6R8F	6R10F	6R12F	8R8F	Pa
A	1000	30	38	48	48	61	75	65	30
	1200	41	52	65	65	83	102	89	
	1400	53	67	83	83	107	132	115	
	1600	66	85	105	105	134	165	144	
	1800	81	103	127	127	162	200	175	
B	2000	49	63	77	77	99	122	106	30
	2200	57	73	90	90	116	143	125	
	2400	66	85	105	105	134	165	144	
	2600	76	97	119	119	153	189	165	
	2800	86	110	135	135	173	213	186	
C	3000	55	70	86	86	110	136	117	30
	3200	61	78	96	96	123	151	131	
	3400	66	85	105	105	134	165	144	
	3600	75	95	117	117	149	184	159	
	3800	81	103	127	127	162	200	175	
D	4000	49	63	77	77	99	122	106	30
	4400	57	73	90	90	116	143	125	
	4800	66	85	105	105	134	165	144	
	5200	76	97	119	119	153	189	165	
	5600	86	110	135	135	173	213	186	
E	6000	55	70	86	86	110	136	117	30
	6400	61	78	96	96	123	151	131	
	6800	66	85	105	105	134	165	144	
	7200	75	95	117	117	149	184	159	
	7600	81	103	127	127	162	200	175	
F	8000	57	73	90	90	115	141	123	30
	8400	62	79	97	97	124	154	134	
	8800	66	85	105	105	134	165	144	
	9200	72	92	113	113	145	179	156	
	9600	77	99	122	121	155	192	167	

機組噪聲

表七 機組噪聲表

型號	風量 m <sup>3</sup> /h	dB(A)								
		200Pa	250Pa	300Pa	350Pa	400Pa	450Pa	500Pa	550Pa	600Pa
A	1000	46	47	49	50	51	52	53	55	56
	1200	46	47	49	51	52	53	55	55	56
	1400	47	48	49	51	52	53	55	55	56
	1600	49	49	50	51	52	53	55	56	57
	1800	50	50	51	51	52	54	55	56	57
B	2000	47	48	50	51	51	52	54	55	56
	2200	48	49	51	52	53	53	54	55	56
	2400	49	51	52	53	54	54	54	55	56
	2600	50	52	52	53	54	54	55	56	57
	2800	51	52	53	54	54	55	56	57	57
C	3000	49	49	50	51	51	52	53	54	55
	3200	50	50	51	51	51	52	53	54	55
	3400	50	51	51	52	52	54	54	54	55
	3600	51	51	52	53	53	54	54	55	56
	3800	51	52	53	54	54	55	55	56	57
D	4000	51	52	54	55	56	57	59	60	61
	4400	52	53	55	55	57	58	59	60	61
	4800	54	55	56	57	58	59	59	60	61
	5200	55	56	57	58	59	59	60	61	62
	5600	56	57	58	59	59	60	61	62	62
E	6000	53	53	54	55	56	57	57	58	59
	6400	54	54	55	55	56	57	58	59	59
	6800	54	55	56	57	57	58	59	59	60
	7200	55	56	57	58	58	59	59	60	60
	7600	55	56	58	59	59	60	60	61	61
F	8000	60	60	61	61	62	63	63	64	65
	8400	61	61	62	62	63	63	64	65	65
	8800	62	62	63	63	64	64	65	65	66
	9200	62	63	63	64	64	65	65	66	66
	9600	63	63	64	64	65	65	66	66	67

注：表中所列壓力數據為風車全壓值。



國祥冷凍機械股份有限公司

KING MACHINERY CO., LTD.

地址：桃園市龜山區大華里頂湖一街二十號

ADD : 20,DING-HU 1ST. STREET, KUEI SHAN Dist.,

TAO-YUAN CITY

電話(TEL): 03-3972271,傳真(FAX) : 03-3978524

E-mail : [king@kingmach.com.tw](mailto:king@kingmach.com.tw)

<http://www.kingmach.com.tw/>