




氣冷式熱泵機組

HEAT PUMP SYSTEM

 王牌冷氣

目 錄

C O N T E N T S

■ 1

主要結構

■ 3

規格表

■ 5

外觀尺寸

■ 7

結構性能

■ 8

規格表

■ 9

外觀尺寸

主要結構特性

1. 產品特性

(1) 組合式結構

- 組合式框架，安裝拆卸方便。
- 機架構件及配電箱體均以鍍鋅鐵板制成，並以耐候性塗裝，使用不銹鋼螺絲接合，耐候性佳不易氧化。

(2) 外型美觀，維護簡便

- 使用 V 型盤管設計，機組外形尺寸小，盤管表面風速均勻。
- 機組有關部件及系統配管均經合理配置，使機組外觀顯得清晰流暢。
- 機組使用開放式結構，維護保養方便。
- 控制器狀態顯示，參數修改及故障查詢均由中文目錄提示，有多種開、關機運轉模式可供用戶選擇，使用操作相當簡便。（注：電腦為選用配備）

(3) 低噪音，低振動

- 使用最新半密閉螺旋式壓縮機，運轉平穩，噪音振動小。
- 使用防水型馬達，進口軸流風扇。

(4) 智能控制，高效節能

- 水側熱交換器和冷凝盤管均使用高熱傳銅管，以增加機組能力，降低輸入功率。
- 機組容量可根據負載狀況進行無段調節或有段調節，使運轉容量與實際負載相匹配，以提高壓縮機工作效率，降低電力消耗。夏季高溫環境下還能根據實際運轉狀態進行容量的自動調整。
- 使用獨特除霜模式，除霜準確有效，以避免熱量損耗。

2. 產品結構

(1) 冷凝盤管

- 使用進口高純度無縫紫銅管和鋁質擾流鰭片經機械漲管使銅管與鋁片緊密接合，以發揮最佳熱傳效果。

(2) 水側熱交換器

使用殼管式結構，外表以最新阻燃、防水之隔熱材料保溫，冷媒側耐壓 2750kPa，水側耐壓 2410kPa。

主要結構特性

- 內設 PP 材質隔水板，水沿隔板上下迂回流動以增加熱傳效果。
 - 使用最新波紋狀內螺旋高效率熱交換管，且管內蒸發及管內冷凝均具較高熱傳效率，以確保機組良好制冷、制熱性能。
- (3)壓縮機:半密閉螺旋式壓縮機
- 使用最新5對6非對稱齒形，其公母轉子經最先進高精度轉子研磨機與CNC綜合加工機中心制造，品質保證。
 - 結構簡單，易損物件少，運轉平穩可靠且噪音振動小，吐出端、吸氣端不需避振軟管連接。
 - 機組能根據運轉負荷之高低來控制液冷媒的噴射，以降低排氣溫度和馬達繞圈溫度，確保壓縮機安全而高效運轉。
- (4)冷凝風扇
- 使用進口高效率軸流風扇，經動態平衡校正，振動及噪音低。
- (5)冷媒管路配件
- 膨脹閥、四通電磁閥等冷媒系統自控元件均使用歐美日產品，品質穩定可靠。
- (6)安全保護裝置
- 配置高低壓、防凍、電源過載等多重安全保護裝置，以確保機組安全運行。
- (7)電腦控制器（選配）
- 使用進口微電腦控制器，在 $-10 \sim 70^{\circ}\text{C}$ 環境溫度下能穩定可靠地運轉，其CPU晶片更能耐 -40°C 低溫環境，于露天惡劣氣候條件下，仍能適應熱泵機組之運轉。
 - 具有完善的自動控制功能和抗干擾能力，同時還具有多重控制保護功能。
 - 具有RS-232, RS-485 標準通訊連接埠各一個，能配合本地PC監控（1000公尺內）或透過數據機達到遠端監控。
- (8)輔助加熱器(選配)
- 可預熱水溫，使機組能正常啓動，避免冬季因循環水溫太低致使壓縮機啓動困難。
 - 可有效彌補冬季外氣溫度太低時機組供熱能力不足，使機組工作狀態更接近于設計狀況，提高運轉效率。
 - 可有效彌補冬季除霜期間熱量損耗，避免因水溫波動而影響室內溫度之穩定。

規格表

型 號		K C H U A -					
		10300P	10400P	10500P	10600P	10800P	11000P
項 目							
冷房能力(kW)		105	140	175	220	290	360
暖房能力(kW)		116	154	192	242	319	396
電 源	主電源	3 φ -440/380/220V-60Hz					
	控制電源	1 φ -220V(110V)-60Hz					
壓 縮 機	啓動方式	Y- Δ					
	能量調節	25% ~ 100% 無段控制或有段控制					
	數 量	1	1	1	1	1	1
	輸入功率(kW)	35	52	64	76	92	120
空氣側熱交換器		銅管鋁鰭片式					
軸流風扇	型 式	防水、耐候低噪音、高效能軸流風扇					
	數 量	3	3	4	4	6	6
	輸入功率(kW)	3.9	3.9	5.2	5.2	7.8	7.8
水側熱交換器	型 式	殼管式高效率熱交換器					
	水流量(m ³ /hr)	16.5	22	27.5	33	44	55
	水壓降(kPa)	60	60	60	75	75	75
	接管管徑	65A(2-1/2")	80A(3")	80A(3")	100A(4")	100A(4")	100A(4")
外形尺寸	長(mm)	2200	3280	2200	2200	3280	3280
	寬(mm)	1126	1126	2250	2250	2250	2250
	高(mm)	2275	2275	2410	2410	2410	2415
冷 媒	種 類	R22					
	填充量(kg)	30	40	50	60	80	100
運轉重量(kg)		2000	2100	2675	2800	3850	4000
機組噪音 dB(A)		73	73	74	74	76	76

注:

制冷狀況: 進水 12.7℃, 出水 7.2℃, 外氣環境溫度 35℃。

制熱狀況: 出水 45℃, 外氣環境溫度 7℃ DB/6℃ WB。

規格表

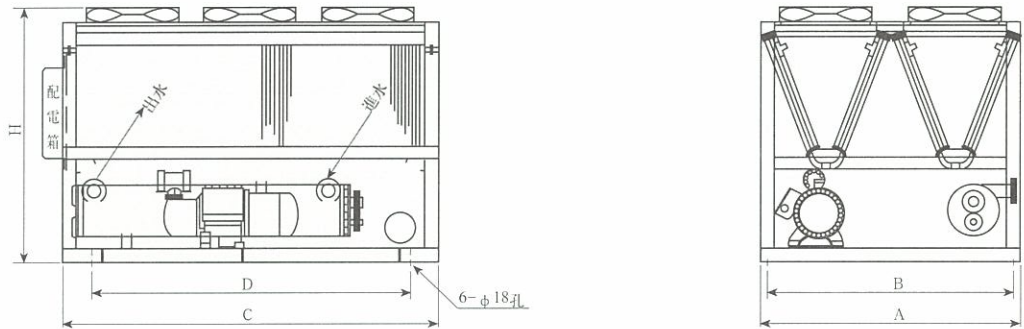
型號		K C H U A -			
		21600P	22000P	32400P	33000P
項目					
冷房能力(kW)		580	720	870	1080
暖房能力(kW)		638	792	957	1188
電源	主電源	3 φ -440/380/220V-60Hz			
	控制電源	1 φ -220V(110V)-60Hz			
壓縮機	啓動方式	Y- Δ			
	能量調節	25% ~ 100% 無段控制或有段控制			
	數量	2	2	3	3
	輸入功率(kW)	184	240	276	360
空氣側熱交換器		銅管鋁箔片式			
軸流風扇	型式	防水、耐候低噪音、高效能軸流風扇			
	數量	12	12	18	18
	輸入功率(kW)	15.6	15.6	23.4	23.4
水側熱交換器	型式	殼管式高效率熱交換器			
	水流量(m ³ /hr)	88	110	132	165
	水壓降(kPa)	60	60	60	75
	接管管徑	100A(4")	100A(4")	100A(4")	100A(4")
外形尺寸	長(mm)	6560	6560	9840	9840
	寬(mm)	2250	2250	2250	2250
	高(mm)	2410	2415	2410	2415
冷媒	種類	R22			
	填充量(kg)	160	200	240	300
運轉重量(kg)		7700	8000	11550	12000
機組噪音 dB(A)		80	80	80	80

注:

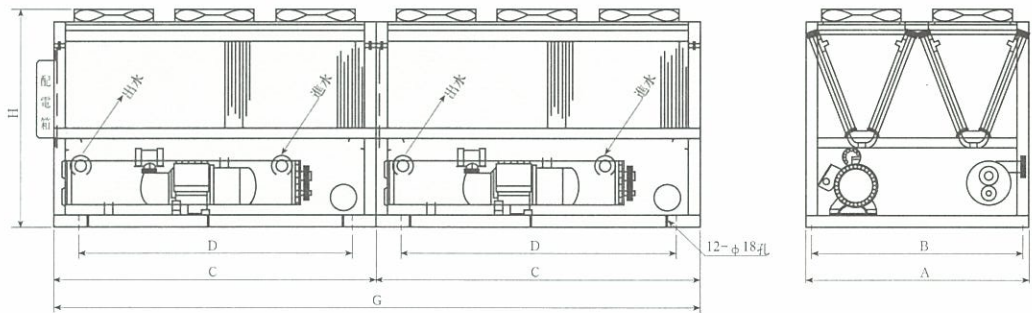
制冷狀況: 進水 12.7℃, 出水 7.2℃, 外氣環境溫度 35℃。

制熱狀況: 出水 45℃, 外氣環境溫度 7℃DB/6℃WB。

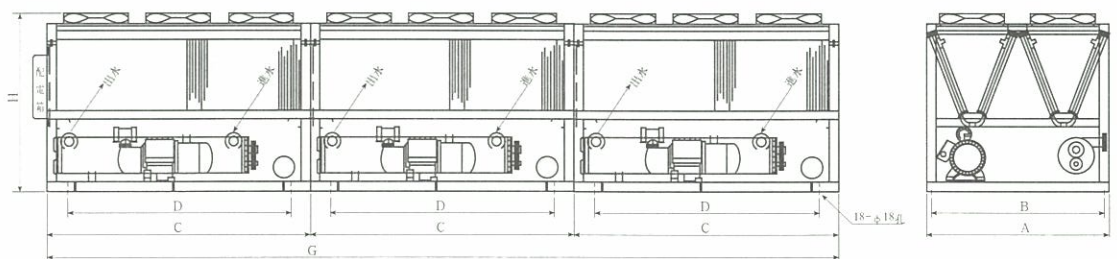
外觀尺寸



KCHUA-10300P ~ 11000P



KCHUA-21600P ~ 22000P



KCHUA-32400P ~ 33000P

外觀尺寸表

尺寸 KCHUA-	A	B	C	D	G	H
10300P	1200	1150	2220	P1105 × 2=2210	-	2275
10400P	1200	1150	3280	P1390 × 2=2780	-	2275
10500P	2250	2200	2220	P860 × 2=1720	-	2275
10600P	2250	2200	2220	P860 × 2=1720	-	2275
10800P	2250	2200	3280	P1390 × 2=2780	-	2415
11000P	2250	2200	3280	P1390 × 2=2780	-	2415
21600P	2250	2200	3280	P1390 × 2=2780	6560	2415
22000P	2250	2200	3280	P1390 × 2=2780	6560	2415
32400P	2250	2200	3280	P1390 × 2=2780	9840	2415
33000P	2250	2200	3280	P1390 × 2=2780	9840	2415

單位: mm

側吹型氣冷式熱泵機組結構：

(1) 壓縮機

- 使用美國 COPELAND 全密往復式壓縮機，品質穩定，性能優良。
- 壓縮機體包有消音被覆，可有效降低機組振動和噪音。

(2) 冷凝器

- 使用彎盤管設計，有效利用機組空間，縮小了機組外形尺寸。
- 使用鋁合金軸流風扇，風量大，效率高且噪音低。

(3) 水側熱交換器

- 使用不銹鋼板式熱交換器，熱傳效率高，體積小且結構緊湊。

(4) 冷媒管路配件

- 膨脹閥、四通電磁閥等冷媒系統自控元件均使用歐美日產品，品質穩定可靠。

(5) 機架

- 進出水管左右接管方向根據現場情況任意選擇，極為方便。
- 機組內已配置高效率、低噪音離心式水泵，現場只需連接進出水管即可，安裝簡單。

(6) 安全保護裝置

- 配置高低壓、防凍、水流、電源過載等多重安全保護裝置，以確保機組安全運行。

規格表

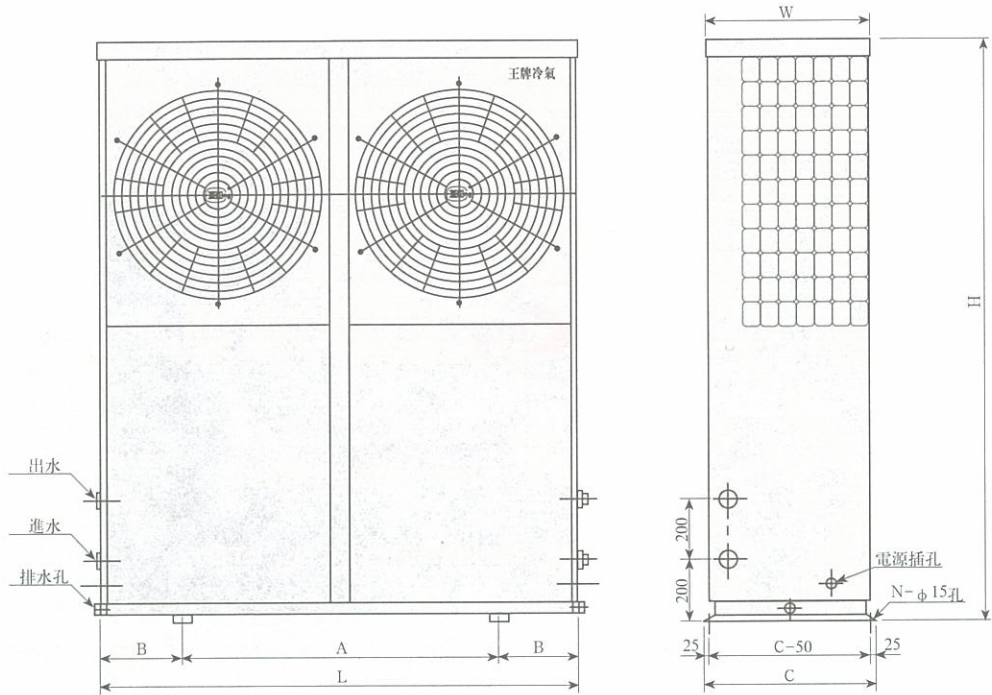
項目		KCHUA -				
		10050P	10075P	20100P	20150P	20200P
冷房能力(kW)		17.5	26.5	35	53	70
暖房能力(kW)		19.5	29	39	58	78
電源	主電源	3 φ -440/380/220V-60Hz				
	控制電源	1 φ -220V(110V)-60Hz				
壓縮機	啓動方式	直接啓動				
	形式	高效能全密閉往復式壓縮機				
	數量	1	1	2	2	2
	輸入功率(kW)	6.0	9.6	12	19.2	25.6
空氣側熱交換器		銅管鋁箔片式				
軸流風扇	型式	防水、耐候低噪音、高效能軸流風扇				
	數量	1	1	2	2	2
	輸入功率(kW)	0.29	0.63	0.58	1.26	1.26
水側熱交換器	型式	高效率平板式熱交換器				
	流量(m ³ /hr)	2.75	4.125	5.5	8.25	11
	接管管徑	32A (1-1/4")	40A (1-1/2")	40A (1-1/2")	50A (2")	50A (2")
外形尺寸	長(mm)	950	1260	1500	2000	2300
	寬(mm)	535	535	535	655	655
	高(mm)	1870	1870	1870	2000	2000
冷媒	種類	R22				
	填充量(kg)	5	8	10	15	20
運轉重量(kg)		325	350	430	700	810
機組噪音 dB(A)		63	65	66	68	68

注:

制冷狀況: 進水 12.7℃, 出水 7.2℃, 外氣環境溫度 35℃。

制熱狀況: 出水 45℃, 外氣環境溫度 7℃DB/6℃WB。

外觀尺寸



KCHUA-10050P ~ 20200P

尺寸 KCHUA	A	B	C	L	W	H	N
10050P	600	175	600	950	535	1870	4
10075P	910	175	600	1260	535	1870	4
20100P	1000	250	600	1500	535	1870	4
20150P	625P × 2=1250	375	720	2000	655	2000	6
20200P	800P × 2=1600	350	720	2300	655	2000	6

單位: mm



國祥冷凍機械股份有限公司

KING MACHINERY CO., LTD.

地址：桃園市龜山區大華里頂湖一街二十號

ADD : 20,DING-HU 1ST. STREET, KUEI SHAN Dist.,

TAO-YUAN CITY

電話(TEL): 03-3972271,傳真(FAX) : 03-3978524

E-mail : king@kingmach.com.tw

<http://www.kingmach.com.tw/>